

# TERMOSALDATRICE SV 20



## Caratteristiche sistema SV 20

La termosaldatrice SV 20, ha come punto di forza la possibilità di utilizzare vaschette con dimensioni di bocca diversificate o vassoi in cartoncino. Le vaschette in polipropilene modello G si possono sigillare con film termoplastico trasparente o con alluminio accoppiato, senza sprechi poichè forniti in bobina. Per la sigillatura delle vaschette in cellulosa VS35P1 si devono utilizzare le fogliette pretagliate, sono confezionate in comodi dispenser richiudibili e alloggiabili sulla macchina.

[WWW.AUTOPAC.IT](http://WWW.AUTOPAC.IT)

## Formati utilizzabili

Si possono selezionare sul carrello o 3 bocche per un totale di 13 formati diversi visibili a catalogo.

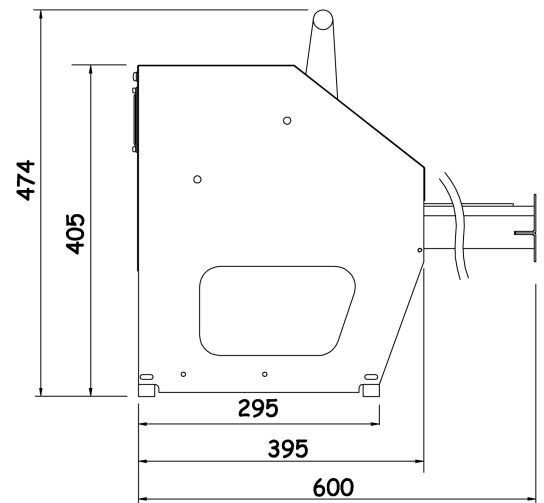
Formato G38G,50G,72G,90G



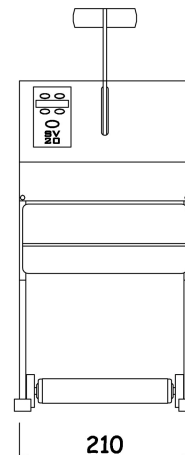
Formato P35/40,60,80,100



Caratteristiche tecniche  
**SV 20**



Formato G30P,45P,63P



Potenza max  
550 W  
Alimentazione  
220V 50Hz  
Temperatura di  
saldatura  
Regolabile  
Tempo di saldatura  
Regolabile  
peso  
24Kg

